

Şarjlı Dik Süpürge

Kullanma Kılavuzu



BKK 1421

01M-8835641200-2916-01

beko




Lütfen önce bu kılavuzu okuyun!

Değerli Müşterimiz,

Beko ürününü tercih ettiğiniz için teşekkür ederiz. Yüksek kalite ve teknoloji ile üretilmiş olan ürününüzün size en iyi verimi sunmasını istiyoruz. Bunun için, bu kılavuzun tamamını ve verilen diğer belgeleri ürünü kullanmadan önce dikkatle okuyun ve bir başvuru kaynağı olarak saklayın. Ürünü başka birisine vererseniz, kullanma kılavuzunu da birlikte verin. Kullanma kılavuzunda belirtilen tüm bilgi ve uyarıları dikkate alarak talimatlara uyun.

Sembollerin anlamları

Bu kullanma kılavuzunun çeşitli kısımlarında aşağıdaki semboller kullanılmıştır:

	Cihazın kullanımıyla ilgili önemli bilgiler ve faydalı tavsiyeler.
	UYARI: Can ve mal güvenliğiyle ilgili tehlikeli durumlar konusunda uyarılar.
	Elektrik çarpmasına karşı koruma sınıfı.



Bu ürün çevreye saygılı modern tesislerde doğaya zarar vermeden üretilmiştir.

AEEE Yönetmeliğine Uygundur.



PCB içermez.

İÇİNDEKİLER

1 Önemli güvenlik ve çevre talimatları 4-5

- 1.1 Genel güvenlik 4
- 1.2 AEEE yönetmeliğine uyum ve atık ürünün elden çıkarılması 5
- 1.3 Atık piller 5
- 1.4 Ürünün ambalajı 5

2 Şarjlı dik süpürgeiz 6-7

- 2.1 Genel bakış 6
- 2.2 Teknik veriler 7

3 Kullanım 8-10

- 3.1 Kullanım amacı 8
- 3.2 Gövde ve turbo fırçanın kurulumu 8
- 3.3 Şarj ünitesinin monte edilmesi 8
- 3.4 Cihazın şarj edilmesi 8
- 3.5 Cihazın çalıştırılması 10
- 3.6 El süpürgesinin çalıştırılması 10
- 3.7 Aksesuarlar 10

4 Temizlik ve bakım 11-12

- 4.1 Toz haznesinin temizlenmesi 11
- 4.2 Turbo fırçanın temizlenmesi 12
- 4.3 Saklama 12
- 4.4 Taşıma ve nakliye 12

5 Tüketici hizmetleri 13

1 Önemli güvenlik ve çevre talimatları

Bu bölümde, yaralanma ya da maddi hasar tehlikelerini önlemeye yardımcı olacak güvenlik talimatları yer almaktadır.

Bu talimatlara uyulmaması halinde her türlü garanti geçersiz hale gelir.

1.1 Genel güvenlik

- Bu cihaz, uluslararası güvenlik standartlarına uygundur.
- Cihaz, 8 yaş ve üzeri çocuklar ve fiziksel, algısal ve zihinsel yetenekleri azalmış veya tecrübe ve bilgi eksikliği olan kişiler tarafından gözetim altında veya cihazın güvenli bir şekilde kullanımına ve karşılaşılan ilgili tehlikelerin anlaşılmasına dair talimat verilirse kullanılabilir. Çocuklar cihazla oynamamalıdır. Temizlik ve kullanıcı bakım işlemleri, başlarında bir büyük olmadığı sürece çocuklar tarafından yapılmamalıdır.
- Elektrik kablosu veya cihaz hasarlıysa kullanmayın. Yetkili servise başvurun.
- Şebeke güç kaynağınız cihazın tip etiketinde belirtilen bilgilere uygun olmalıdır.
- Cihazı kullanacağınız şebeke en az 16 A'lık bir sigorta ile emniyete alınmış olmalıdır.

- Cihazı uzatma kablosuyla kullanmayın.
- Elektrik kablosunun hasar görmesini önlemek için sıkışmasını, kıvrılmasını veya keskin kenarlara sürtünmesini engelleyin.
- Cihaz elektriğe bağlıyken elleriniz nemli veya ıslaksa, cihazın fişine dokunmayın.
- Cihazın fişini prizden çıkartırken kablosundan çekmeyin.
- Yanıcı maddeleri süpürmeyin ve sigara külünü süpürürken soğumuş olmasına dikkat edin.
- Su veya diğer sıvı maddeleri süpürmeyin.
- Cihazı yağış, nem ve ısı kaynaklarından koruyun.
- Cihazı patlayıcı veya yanıcı ortamların ve maddelerin bulunduğu yerde veya yakınında kullanmayın.
- Temizlik ve bakım öncesi cihazın fişini prizden çekin.
- Cihazı veya elektrik kablosunu temizlemek için suya daldırmayın.
- Cihazı parçalarına ayırmayın.
- Sadece orijinal parçaları veya üretici tarafından tavsiye edilen parçaları kullanın.

1 Önemli güvenlik ve çevre talimatları

- Filtrenin tıkanmaması ve motorun hasar görmemesi için çimento, sıva ve sıkıştırılmış kağıt gibi parçacıkları süpürmeyin.
- Cihazı sadece birlikte verilen adaptör ile birlikte kullanın.
- Cihazı filtreleri olmadan kullanmayın, zarar görebilir.
- Ambalaj malzemelerini saklıyorsanız çocukların ulaşamayacağı bir yerde muhafaza edin.

1.2 AEEE yönetmeliğine uyum ve atık ürünün elden çıkarılması



Bu ürün, T.C. Çevre ve Şehircilik Bakanlığı tarafından yayımlanan "Atık Elektrikli ve Elektronik Eşyaların Kontrolü Yönetmeliği"nde belirtilen zararlı ve yasaklı maddeleri içermez. AEEE Yönetmeliğine uygundur. Bu ürün, geri dönüşümlü ve tekrar kullanılabilir nitelikteki yüksek kaliteli parça ve malzemelerden üretilmiştir. Bu nedenle, ürünü, hizmet ömrünün sonunda evsel veya diğer atıklarla birlikte atmayın. Elektrikli ve elektronik cihazların geri dönüşümü için bir toplama noktasına götürün. Bu toplama noktalarını bölgenizdeki yerel yönetime sorun. Kullanılmış ürünleri geri kazanıma vererek çevrenin ve doğal kaynakların korunmasına yardımcı olun.

1.3 Atık piller



Bitmiş pilleri, yerel kanun ve yönetmeliklere uygun şekilde atılmasını sağlayın. Pil ve ambalajın üzerindeki sembol, ürünle birlikte teslim edilen pilin evsel atık olarak değerlendirilmemesi gerektiğini belirtmektedir. Bazı yerlerde sembol, kimyasal bir sembol ile birleştirilerek kullanılmış olabilir. Piller % 0,0005'den fazla civa veya % 0,004'den fazla kurşun içeriyorsa, civa için Hg, kurşun için Pb kimyasal sembolü işaretin altına eklenir. Pillerin doğru şekilde atılmasını sağlayarak, pillerin uygun olmayan şekilde atılması neticesinde çevre ve insan sağlığında meydana gelebilecek potansiyel zararların engellenmesine katkıda bulunmuş olacaksınız.

1.4 Ürünün ambalajı



Ürününüzde kullanılan ambalajlar geri dönüşümü mümkün ambalajlardır. Ürününüzün ambalajlarının çevresel açıdan geri dönüşüm sürecine katılmasını sağlamanız için yerel resmi makamların kurallarına uygun olarak ambalajların ayrı atılmasını sağlayınız.

2 Şarjlı dik süpürge

2.1 Genel bakış



2 Şarjlı dik süpürge

1. Çubuk süpürge tutma sapı
2. Çubuk süpürge açma/kapama düğmesi
3. Hız ayarlama düğmesi
4. Sap katlama düğmesi
5. El süpürgesi çıkarma düğmesi
6. El süpürgesi tutma sapı
7. El süpürgesi açma/kapama düğmesi
8. LED ışık ve şarj göstergesi
9. Toz haznesi
10. Turbo fırça çıkarma düğmesi
11. Turbo fırça
12. Şarj ünitesi
13. Güç göstergesi
14. Aksesuar saklama bölmesi
15. Toz haznesi çıkarma düğmeleri

2.2 Teknik veriler

Çalışma voltajı	: DC 21.6V
Nominal motor gücü	: 125W
Adaptör girişi	:
100-240V 50/60Hz	
Adaptör çıkışı	: 27V 500mA
Korunma sınıfı	: II
Turbo fırça nominal gücü	: 5W
Piller	: Li-ion
Toz kapasitesi	: 0,5 L

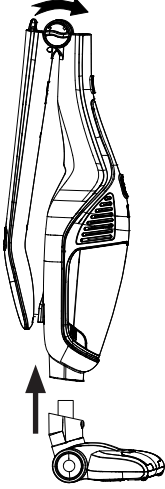
3 Kullanım

3.1 Kullanım amacı

Bu cihaz ev tipi kullanım için tasarlanmıştır. Cihaz sanayi tipi kullanım için uygun değildir.

3.2 Gövde ve turbo fırçanın kurulumu

1. Turbo fırçayı (11) gövdeye takın.
2. Tutma sapını (1) ok yönünde kaldırın.

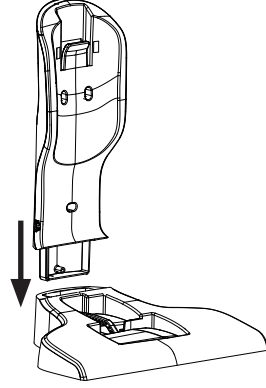


3. Tutma sapını (1) katlamak için katlama düğmesini (4) saat yönünde (☐ pozisyonunda) çevirin ve tutma sapını ok yönünde katlayın.



3.3 Şarj ünitesinin monte edilmesi

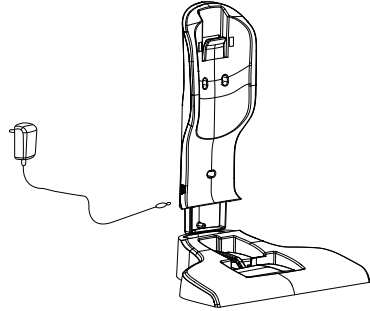
1. Şarj aletini şarj standına yerleştirin.



2. Şarj ünitesini duvara sabitlemek veya yatay bir yüzey üzerine illeştirmek için vidaları kullanın.

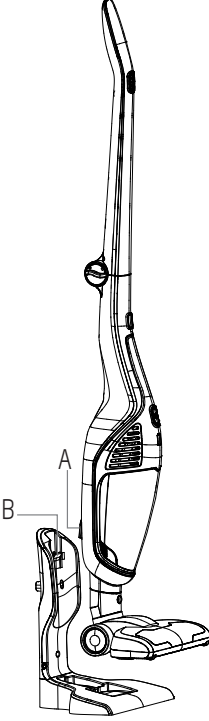
3.4 Cihazın şarj edilmesi

1. Şarj aletine adaptörün ince ucunu takın ve adaptörü prize takın.



3 Kullanım

Cihazı şarj aletinin üzerine yerleştirin, gövdedeki soketin (A) şarj standındaki yerine (B) oturmalıdır.



Cihazın tamamen şarj olması 5 saate kadar sürer.



UYARI: Cihaz, şarj işlemi esnasında çalıştırılmaz.

2. Bu esnada şarj gösterge LED'i (8) açılır ve ürün şarj olma konumuna geçer; şarj işlemi sona erdiğinde tüm şarj göstergeleri açılır.
3. Cihazınızı şarj ünitesine (12) taktığınızda bağlantının sağlandığını ürünün üzerindeki şarj gösterge LED'inin (8) yanmasıyla anlayabilirsiniz.
 - Şarj gösterge LED'inin (8) mavi yanması cihazın şarj olduğunu gösterir.
 - Şarj gösterge LED'inin (8) tüm kademelerinin mavi yanması ise cihazın şarj işleminin tamamlandığını gösterir.

3 Kullanım

3.5 Cihazın çalıştırılması

1. Cihazı çalıştırmak için açma/kapama düğmesine (2) basın.
2. Açma/kapama düğmesine (2) basıldığında, cihaz maksimum hızda çalışmaya başlar. Düşük hızda çalıştırmak için hız ayarlama düğmesine (3) basılmalıdır. Bir kez daha hız ayarlama düğmesine basılırsa, cihaz tekrar maksimum hızda çalışacaktır.
3. Kullanımdan sonra, açma/kapama düğmesine (2) basarak cihazı kapatın.



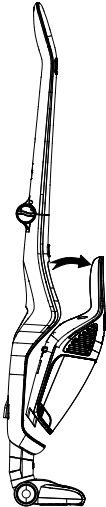
Çalıştırma sırasında güç göstergesi LED'lerine (13) dikkat edin. Şarj seviyesi azaldıkça, bu göstergeler kademeli olarak sönmeye başlar ve tüm göstergeler söndüğünde, cihaz otomatik olarak çalışmayı durdurur.



Cihaz şarj ünitesine çalışırken yerleştirilirse otomatik olarak durdurulur.

3.6 El süpürgesinin çalıştırılması

1. El süpürgesini çıkarma düğmesine (5) basarak gövdeden çekip çıkartın.



2. Cihazı çalıştırmak için el süpürgesinin açma/kapama düğmesine (7) basın.
3. Kullanımdan sonra, el süpürgesinin açma/kapama düğmesine (7) basarak cihazı kapatın.

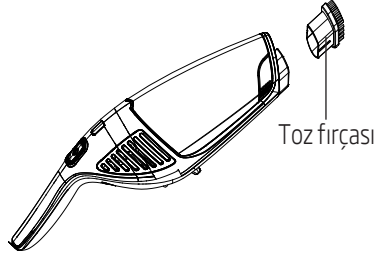
3.7 Aksesuarlar

Cihazınızın aksesuarları şarj ünitesinin üzerindeki aksesuar saklama bölmesindedir (14).

El süpürgesinin ucuna takarak aksesuarlarınızı kullanabilirsiniz.

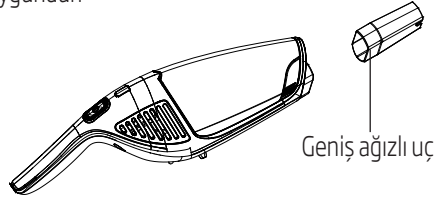
Toz fırçası

Perde, hassas ve kırılabilir cisimlerin süpürülmesi için uygundur.



Geniş ağızlı uç

Döşemelerin, merdiven basamaklarının, otomobil içinin, kanepelerin, koltukların vb. süpürülmesi için uygundur.



4 Temizlik ve bakım

Temizlik yapmadan önce cihazı kapatın ve fişini prizden çekin.



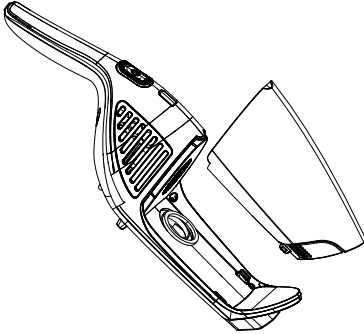
UYARI: Cihazı temizlemek için kesinlikle benzin, solvent, aşındırıcı temizleyiciler, metal nesnelere veya sert fırçalar kullanmayın.

4.1 Toz haznesinin temizlenmesi

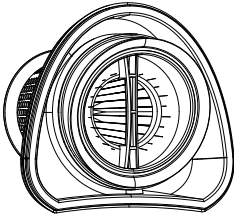


Toz haznesini (9) her kullanımdan sonra temizlemeniz tavsiye edilir.

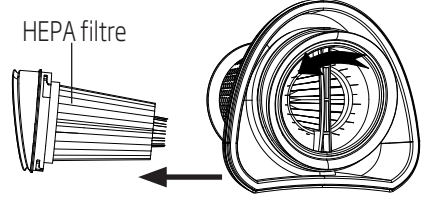
1. Toz haznesi çıkarma düğmelerine (10) basıp toz haznesini çıkartın.



2. Filtreyi yuvasını tutmağından tutarak çekin ve toz haznesinden (9) çıkartın.



3. Filtre yuvasının tutamağını kavrayıp saat yönünün tersine döndürerek HEPA filtreyi çıkarın.

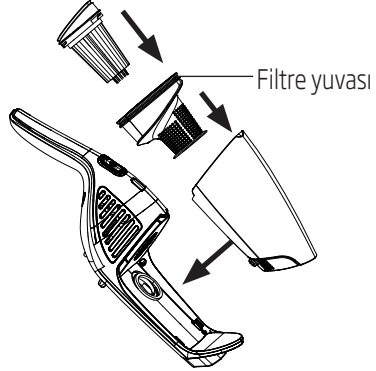


4. Toz haznesini (9), filtre yuvasını ve HEPA filtreyi akan suyun altında temizleyin.

5. El süpürgesinin gövdesini yumuşak ve nemli bir bezle temizleyin.

6. Tüm parçalar kurduktan sonra HEPA filtreyi filtre yuvasına takın ve filtre yuvasını toz haznesine (9) yerleştirin.

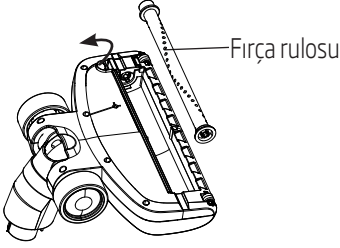
7. Toz haznesini tekrar el süpürgesinin gövdesine yerleştirin.



4 Temizlik ve bakım

4.2 Turbo fırçanın temizlenmesi

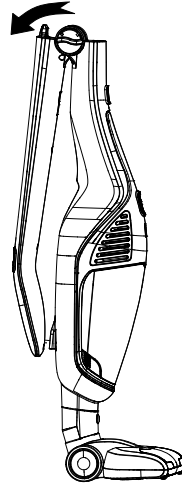
1. Turbo fırçayı (11) temizlemek için aşağıda gösterildiği gibi rulo fırça serbest bırakma tırnağı ile kilidi açın ve sonrasında rulo fırçayı çıkarın.



2. Fırça rulusunu temizleyip kuruttuktan sonra geri takın ve tırnağı kilitleyin.

4.3 Saklama

- Cihazı uzun süre kullanmayı düşünmüyorsanız, lütfen dikkatli bir şekilde saklayın.
- Cihaz fişinin çekildiğinden, cihazın soğuduğundan ve tamamen kuru olduğundan emin olun.
- Cihazı serin ve kuru bir yerde saklayın.
- Cihazı, çocukların ulaşamayacağı bir yerde muhafaza edin.
- Cihazı dik konumda veya sapından katlanmış şekilde saklayabilirsiniz.
- Tutma sapını katlamak için katlama düğmesini (4) saat yönünde (☐ pozisyonunda) çevirin ve tutma sapını (1) ok yönünde katlayın.



4.4 Taşıma ve nakliye

- Taşıma ve nakliye sırasında cihazı orijinal ambalajı ile birlikte taşıyın. Cihazın ambalajı, cihazı fiziksel hasarlara karşı koruyacaktır.
- Cihazın veya ambalajının üzerine ağır cisimler koymayın. Cihaz zarar görebilir.
- Cihazın düşürülmesi durumunda cihaz çalışmayabilir veya kalıcı hasar oluşabilir.

5 Tüketici hizmetleri

Değerli Müşterimiz,

Beko Çağrı Merkezi haftanın 7 günü 24 saat hizmet vermektedir.

Sabit veya cep telefonlarınızdan alan kodu tuşlamadan çağrı merkezi numaramızı arayarak ürününüz ile ilgili arzu ettiğiniz hizmeti talep edebilirsiniz. Çağrı merkezimiz ile yaptığınız görüşmeler iletişim hizmeti aldığınız operatör firma tarafından sizin için tanımlanan tarife göre ücretlendirilir. Çağrı Merkezimize ayrıca www.beko.com.tr adresindeki "Tüketici Hizmetleri" bölümünde bulunan formu doldurarak veya 0 216 423 23 53 nolu telefona faks çekerek de ulaşabilirsiniz.

Yazılı başvurular için adresimiz:

Arçelik Çağrı Merkezi, Arçelik A.Ş. Ankara Asfaltı Yanı, 34950 Tuzla/İSTANBUL

**Beko Çağrı
Merkezi
444 0 888**

(Sabit telefonlardan
veya cep
telefonlarından alan
kodu çevirmeden)

**Diğer Numara:
0216 585 8
888**

Aşağıdaki önerilere uymanızı rica ederiz.

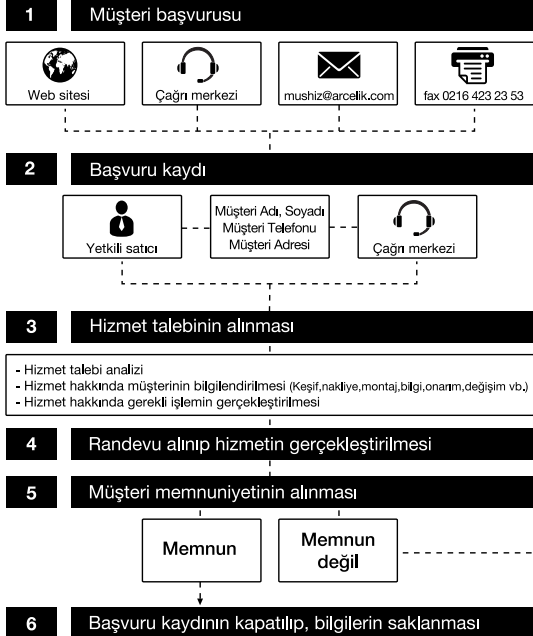
1. Ürününüzü aldığınızda Garanti belgesini Yetkili Satıcınıza onaylatırınız.
2. Ürününüzü kullanma kılavuzu esaslarına göre kullanınız.
3. Ürününüz ile ilgili hizmet talebiniz olduğunda yukarıdaki telefon numaralarından Çağrı Merkezimize başvurunuz.
4. Hizmet için gelen teknisyene "teknisyen kimlik kartı"ni sorunuz.
5. İşiniz bittiğinde servis teknisyeninden "Hizmet Fişi" istemeyi unutmayınız. alacağınız "Hizmet Fişi" , ilerde ürününüzde meydana gelebilecek herhangi bir sorunda size yarar sağlayacaktır.
6. Ürünün kullanım ömrü: 10 yıldır. (Ürünün fonksiyonunu yerine getirebilmesi için gerekli yedek parça bulundurma süresi).

Müşteri Memnuniyeti Politikası

Arçelik A.Ş. olarak, hizmet verdiğimiz markamızın müşteri istek ve önerilerinin müşteri profili ayırımı yapılmaksızın her kanaldan (çağrı merkezi, e-posta, www.beko.com.tr, faks, mektup, sosyal medya, bayi) rahatlıkla iletilebildiği, izlenebilir, raporlanabilir, şeffaf ve güvenli tek bir bilgi havuzunda toplandığı, bu kayıtların yasal düzenlemelere uygun, objektif, adil ve gizlilik içinde ele alındığı, değerlendirildiği ve süreçlerin sürekli kontrol edilerek iyileştirildiği, mükemmel müşteri deneyimini yaşatmayı ana ilke olarak kabul etmiş müşteri odaklı bir yaklaşımı benimsemekteyiz.

Yaklaşımımıza paralel olarak tüm süreçler yönetim sistemi ile entegre edilerek, birbirini kontrol eden bir yapı geliştirilmiş olup, yönetim hedefleri de bu sistem üzerinden beslenmektedir.

Hizmet talebinin değerlendirilmesi



Kullanım Hataları ve Garanti ile İlgili Dikkat Edilmesi Gereken Hususlar

Aşağıda belirtilen sorunların giderilmesi ücret karşılığında yapılır. Bu durumlar için garanti şartları uygulanmaz;

- 1)** Kullanım hatalarından kaynaklanan hasar ve arızalar,
- 2)** Malın tüketiciye tesliminden sonraki yükleme, boşaltma, taşıma vb. sırasında oluşan hasar ve arızalar,
- 3)** Malın kullanıldığı yerin elektrik, su, doğalgaz, telefon vb. şebekesi ve/veya altyapısı kaynaklı meydana gelen hasar ve arızalar,
- 4)** Doğa olayları ve yangın, su baskını vb. kaynaklı meydana gelen hasar ve arızalar,
- 5)** Malın tanıtma ve kullanma kılavuzlarında yer alan hususlara aykırı kullanılmasından kaynaklanan hasar ve arızalar,
- 6)** Malın, 6502 sayılı Tüketicinin Korunması Hakkındaki Kanununda tarif edilen şekli ile ticari veya mesleki amaçlarla kullanımı durumunda ortaya çıkan hasar ve arızalar,

Mala yetkisiz kişiler tarafından bakım, onarım veya başka bir nedenle müdahale edilmesi durumunda mala verilmiş garanti sona erecektir.

Garanti uygulaması sırasında değiştirilen malın garanti süresi, satın alınan malın kalan garanti süresi ile sınırlıdır.

Ürününüz Arçelik A.Ş. adına Guang Dong Xinbao Electrical Appliances Holdings Co.,Ltd Longzhou Road Leliu Town, Shunde District Foshan City Guangdong Province, P.R.C. tarafından üretilmiştir.

Garanti Belgesi

Şarjlı Dik Süpürge

GARANTİ ŞARTLARI

- 1) Garanti süresi, malın teslim tarihinden itibaren başlar ve 2 yıldır.
- 2) Malın tanıtma ve kullanma kılavuzunda gösterildiği şekilde kullanılması ve Arçelik A.Ş.'nin yetkili kıldığı servis çalışanları dışındaki şahıslar tarafından bakım, onarım veya başka bir nedenle müdahale edilmemiş olması şartıyla, malın bütün parçaları dahil olmak üzere tamamını; malzeme, işçilik ve üretim hatalarına karşı malın teslim tarihinden itibaren yukarıda belirtilen süre kadar garanti eder.
- 3) Malın ayıplı olduğunun anlaşılması durumunda tüketici, 6502 sayılı Tüketicinin Korunması Hakkında Kanununun 11 inci maddesinde yer alan;
 - a- Sözleşmeden dönme,
 - b- Satış bedelinden indirim isteme,
 - c- Ücretsiz onarılmasını isteme,
 - ç- Satılanın ayıpsız bir misli ile değiştirilmesini isteme,haklarından birini kullanabilir.
- 4) Tüketicinin bu haklardan ücretsiz onarım hakkını seçmesi durumunda satıcı; işçilik masrafı, değiştirilen parça bedeli ya da başka herhangi bir ad altında hiçbir ücret talep etmeksizin malın onarımını yapmak veya yaptırmakla yükümlüdür. Tüketici ücretsiz onarım hakkını üretici veya ithalatçıya karşı da kullanabilir. Satıcı, üretici ve ithalatçı tüketicinin bu hakkını kullanmasından müteselsilen sorumludur.
- 5) Tüketicinin, ücretsiz onarım hakkını kullanması halinde malın;
 - Garanti süresi içinde tekrar arızalanması,
 - Tamiri için gereken azami sürenin aşılması,
 - Tamirinin mümkün olmadığının, yetkili servis istasyonu, satıcı, üretici yada ithalatçı tarafından bir raporla belirlenmesi durumlarında;tüketici malın bedel iadesini, ayıp oranında bedel indirimi veya imkân varsa malın ayıpsız misli ile değiştirilmesini satıcıdan talep edebilir. Satıcı, tüketicinin talebini reddedemez. Bu talebin yerine getirilmemesi durumunda satıcı, üretici ile ithalatçı müteselsilen sorumludur.
- 6) İlgili mevzuatlarda belirlenen kullanım ömrü süresince malın azami tamir süresi 20 iş gününü, geçemez. Bu süre, garanti süresi içerisinde mala ilişkin arızanın yetkili servis istasyonuna veya satıcıya bildirim tarihi, garanti süresi dışında ise malın yetkili servis istasyonuna teslim tarihinden itibaren başlar. Garanti kapsamı içerisindeki malın arızasının 10 iş günü içerisinde giderilememesi halinde, üretici veya ithalatçı; malın tamiri tamamlanmaya kadar, benzer özelliklere sahip başka bir malı tüketicinin kullanımına tahsis etmek zorundadır. Benzer özelliklere sahip başka bir malın tüketici tarafından istenmemesi halinde üretici veya ithalatçılar bu yükümlülüğünden kurtulur. Malın garanti süresi içerisinde arızalanması durumunda, tamirde geçen süre garanti süresine eklenir.
- 7) Malın kullanma kılavuzunda yer alan hususlara aykırı kullanılmasından kaynaklanan hasar ve arızalar garanti kapsamı dışındadır.
- 8) Tüketici, garantiden doğan haklarının kullanılması ile ilgili olarak çıkabilecek uyumsuzluklarda yerleşim yerinin bulunduğu veya tüketici işleminin yapıldığı yerdeki Tüketici Hakem Heyetine veya Tüketici Mahkemesine başvurabilir.
- 9) Satıcı tarafından bu Garanti Belgesinin verilmemesi durumunda, tüketici Gümrük ve Ticaret Bakanlığı Tüketicinin Korunması ve Piyasa Gözetimi Genel Müdürlüğüne başvurabilir.

Üretici veya İthalatçı Firmanın:

Unvanı: Arçelik A.Ş.
Adresi: Arçelik A.Ş. Karaağaç Caddesi No:2-6,
34445, Sütluçe / İSTANBUL
Telefonu: (0-216) 585 8 888
Faks: (0-216) 423 23 53
web adresi: www.beko.com.tr

Malın

Markası: Beko
Cinsi: Şarjlı Dik Süpürge
Modeli: BKK 1421
Bandrol ve Seri No:
Garanti Süresi: 2 YIL
Azami Tamir Süresi: 20 İş günü

GENEL MÜDÜR

Hakan Bülge

Arçelik A.Ş.

GENEL MÜDÜR YRD.

Özlem

Satıcı Firmasının:

Unvanı:
Adresi:
Telefonu:
Faks:
e-posta:

Fatura Tarih ve Sayısı:
Teslim Tarihi ve Yeri:
Yetkilinin İmzası:
Firmanın Kaşesi:

Bu bölümü, ürünü aldığınız Yetkili Satıcı imzalayacak ve kaşeleyecektir.